

Přívěsná ramennová plošina

TL34

ROZMĚRY TL34

Max. pracovní výška	12.2m
Max. výška plošiny	10.2m
Max. boční dosah	5.0m
Šířka koše (C)	1.20m
Délka koše (D)	0.80m
Rozměry podpěr (A x B)	3.60m x 3.60m
Přepravní šířka (E)	1.50m
Přepravní délka (F)	5.20m
Přepravní výška (G)	2.20m

PERFORMANCE

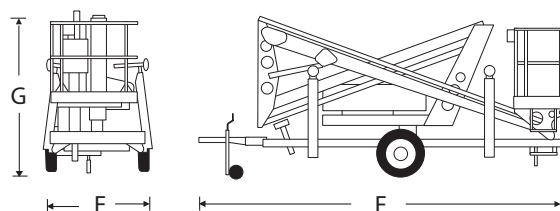
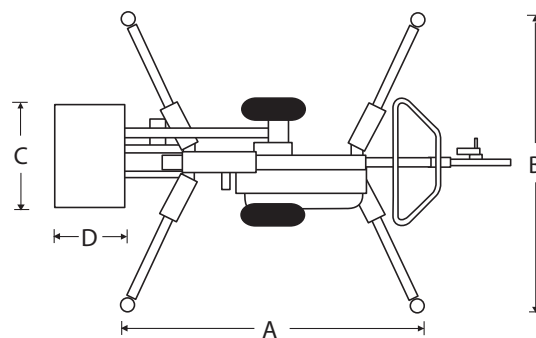
Nosnost plošiny (SWL)	215kg
Otáčení (non-continuous)	360°
Pneu	165/80 R13
Ovládání	Full pressure hydraulic proportional

POHON

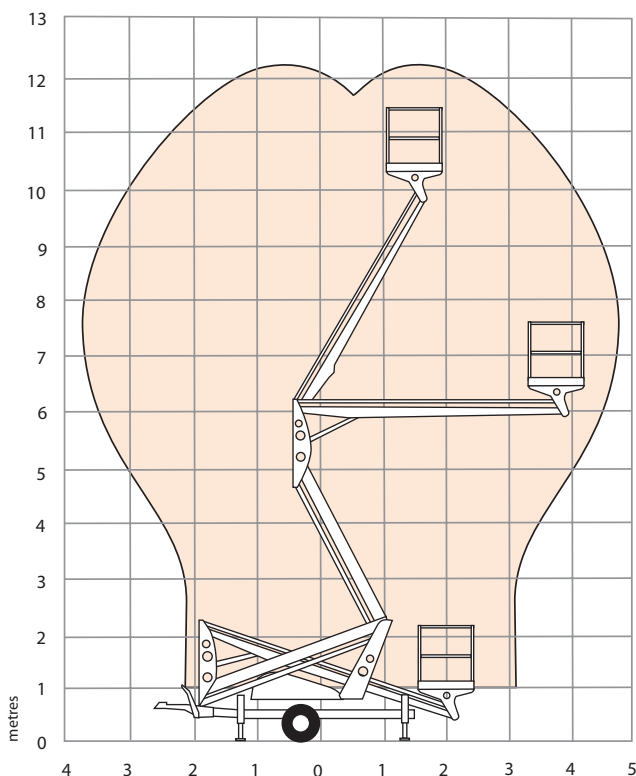
Pohon	12V DC motor
Baterie	2 x 6V 225Ah

HMOTNOST

Hmotnost	1300kg
----------	--------



Pracovní dosah



ZÁKLADNÍ VYBAVENÍ

- Manualní podpěry
- LED indikátory zatížení (blokace)
- Power-save spořič při klesání
- Proporcionální ovládání v kleci
- Dvojitě ovládání na podvozku
- Automatická parkovací brzda
- Přívod 230V do klece
- Integrované přepravní osvětlení
- Vestavěná automatická nabíječka 110-230V
- CE certifikát

VOLITELNÉ DOPLŇKY

- Barevné provedení na zakázku
- Hydraulické podpěry

snorkel

Vigo Centre, Birtley Road,
Washington, Tyne & Wear,
NE38 9DA, U.K.

t: +44 (0) 845 1550 057

e: sales@snorkellifts.com

www.snorkellifts.com