

Přívěsná ramenová plošina

TL37J

ROZMĚRY TL37J

Max. pracovní výška	13.2m
Max. výška plošiny	11.2m
Max. boční dosah	5.9m
Šířka koše (C)	1.20m
Délka koše (D)	0.80m
Rozměry podpěr (A x B)	3.60m x 3.00m
Přepravní šířka(E)	1.48m
Přepravní délka (F)	6.40m
Přepravní výška(G)	1.95m

TECHNICKÉ PARAMETRY

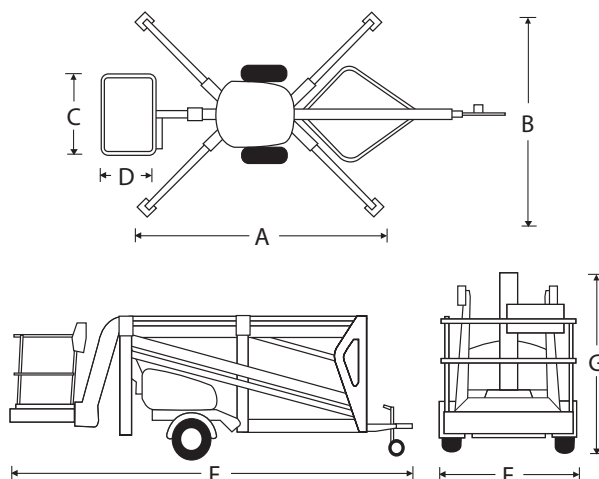
Nosnost plošiny (SWL)	215kg
Délka JIB ramene	1.3m
Rozsah JIB ramene	130°
Otáčení plošiny	160°
Otáčení věže (non-continuous)	640°
Pneu	165/80 R13
Ovládání	hydraulic proportional

POHON

Pohon	24V battery (4 x 6V 195Ah batteries) bi-energy (benzín & baterie) nebo 230V
-------	--

HMOTNOST

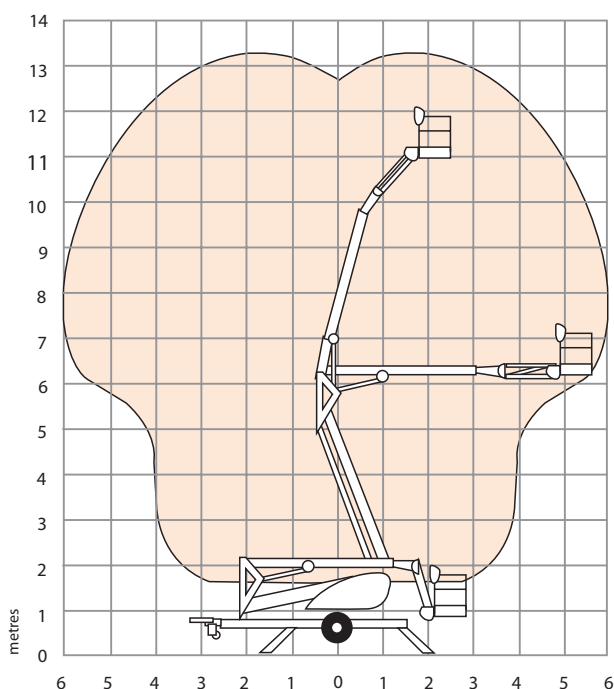
Hmotnost (battery model)	1,450kg
--------------------------	---------



ZÁKLADNÍ VYBAVENÍ

- 1.3m rameno jib s 130° pracovním rozsahem
- Moderní design pro maximální stabilitu
- 160° otáčení plošiny
- Bezpečnostní zábradlí
- Ruční nouzové spuštění plošiny, ovládáno z koše
- Přívod 230V do koše
- Proporcionální hydraulické ovládání
- Automatická parkovací/nájezdová brzda
- Integrované přepravní osvětlení
- 24V baterie (4 x 6V 195ah baterie) nebo 230V
- CE certifikát

WORKING ENVELOPE



VOLITELNÉ DOPLŇKY

- Barevné provedení na zakázku
- Pomocný hydraulický pohon
- Vestavěný 230V generátor pro hlavní pohon
- Bi-Energy (benzín a DC baterie) pohon
- GRP koš (laminát)

snorkel

Vigo Centre, Birtley Road,
Washington, Tyne & Wear,
NE38 9DA, U.K.

t: +44 (0) 845 1550 057

e: sales@snorkellifts.com

www.snorkellifts.com