

Přívěsná ramenná plošina

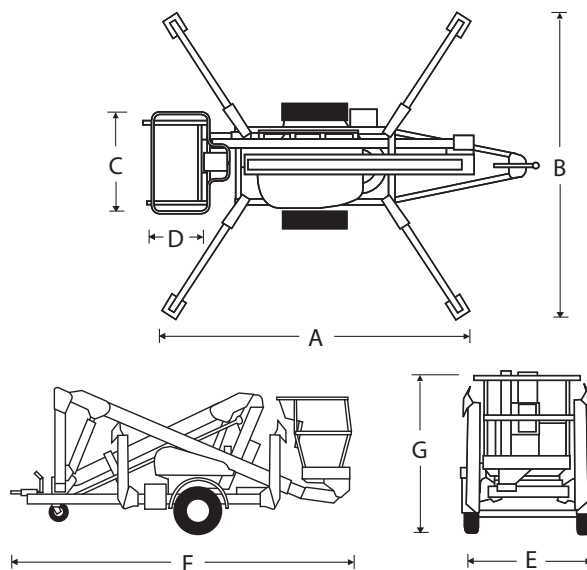
TL39

ROZMĚRY	TL39
Max. pracovní výška	13.8m
Max. výška plošiny	11.8m
Max. boční dosah	6.4m
Šířka koše (C)	1.15m
Délka koše (D)	0.70m
Rozměry podpěr (A x B)	4.0m x 3.6m
Přepravní šířka (E)	1.60m
Přepravní délka (F)	4.90m
Přepravní výška (G)	2.20m
Výška zábradlí	1.10m
Ochranné lišty	0.15m

TECHNICKÉ PARAMETRY	
Nosnost (SWL)	215kg
Otáčení věže (non-continuous)	540°
Pneu	185R14 C8
Ovládání	electric over hydraulic, variable speed

POHON	
Pohon	24V DC motor
Baterie	4 x 6V, 225Ah

HMOTNOST	
Hmotnost (DC)	1,694kg
Hmotnost (Bi-energy)	1,740kg



ZÁKLADNÍ VYBAVENÍ

- Hydraulické podpěry
- Senzory zatížení podpěr (blokace)
- Ramenná / teleskopická konfigurace
- Elektrické ovládání v koši a na podvozku
- Přívod 230V do klece
- Automatická parkovací/nájezdová brzda
- Vestavěná automatická nabíječka 110-230V
- CE certifikát

VOLITELNÉ DOPLŇKY

- Barevné provedení na zakázku
- Auto-nivelace podpěr s LED indikátory
- 180° manuální otáčení koše
- Pracovní osvětlení
- Air line přívod vzduchu do koše
- Majáček
- Náhradní kolo (rezerva)
- Lifting lugs
- Alternativní pohony:
 - Elektrický
 - Benzinový nebo dieselový motor
 - Bi-Energy (DC & IC engine)

snorkel

Vigo Centre, Birtley Road,
Washington, Tyne & Wear,
NE38 9DA, U.K.

t: +44 (0) 845 1550 057

e: sales@snorkellifts.com

www.snorkellifts.com

Pracovní dosah

