

# Přívěsná ramenná plošina

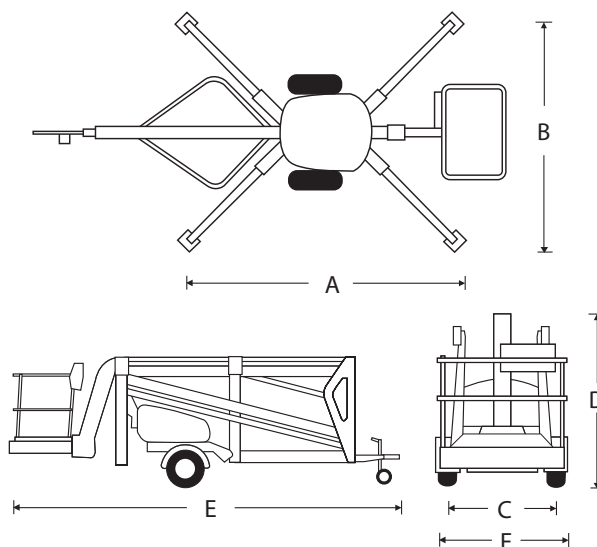
# TL49J

ROZMĚRY	TL49J
Max. pracovní výška	17.0m
Max. výška plošiny	15.0m
Max. boční dosah	9.1m
Rozchod plošiny (C)	1.20m
Platform depth	0.80m
Rozměry podpěr (A x B)	4.65m x 4.65m
Přepravní šířka (F)	1.75m
Přepravní délka (E)	7.10m
Přepravní výška(D)	2.10m

TECHNICKÉ PARAMETRY	
Nosnost (SWL)	200kg
Jib rameno	1.3m
Jib rozsah	130°
Otáčení plošiny	160°
Otáčení věže (non-continuous)	680°
Pneu	205/75R16
Ovládání	hydraulic proportional

POHON	
Pohon	24V battery (4 x 6V 195ah batteries) nebo 230V
Pohon	bi-energy (diesel/benzín a DC baterie)

HMOTNOST	
Hmotnost (battery model)	2250kg



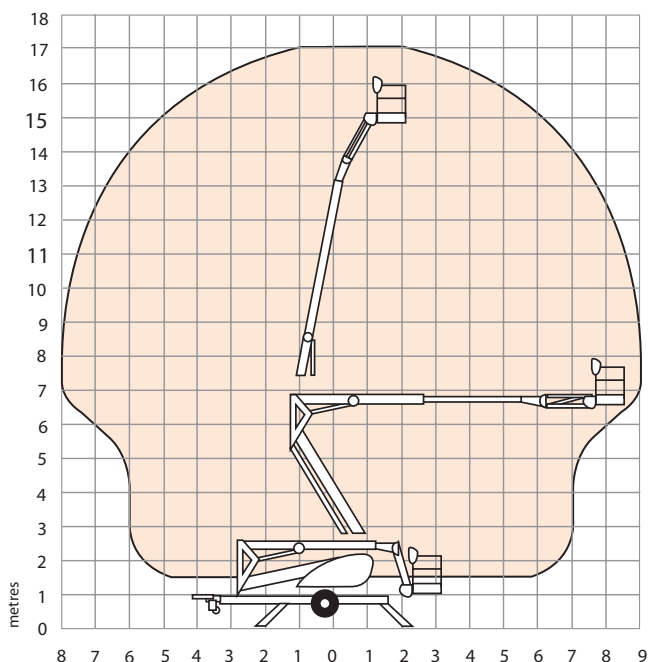
## ZÁKLADNÍ VYBAVENÍ

- 1.3m jib rameno s 130° pracovním rozsahem
- Moderní design pro maximální stabilitu
- Ruční nouzové spuštění plošiny, ovládáno z koše
- 160° otáčení plošiny
- Proporcionální hydraulické ovládání
- Přívod 230V do koše
- 24V baterie (4 x 6V 195ah batteries) nebo 230V pohon
- Automatická parkovací/nájezdová brzda
- Integrované přepravní osvětlení
- CE certifikát

## VOLITELNÉ DOPLŇKY

- Barevné provedení na zakázku
- Pomocný hydraulický pohon
- Vestavený 230V generátor pro hlavní pohon
- Bi-Energy (diesel/benzín a DC battery)
- GRP koš (laminát)

## WORKING ENVELOPE



**snorkel**

Vigo Centre, Birtley Road,  
Washington, Tyne & Wear,  
NE38 9DA, U.K.

t: +44 (0) 845 1550 057

e: sales@snorkellifts.com

www.snorkellifts.com