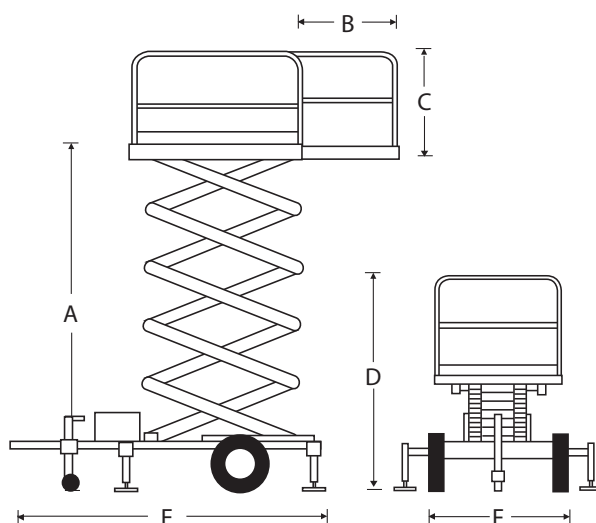


Přívěsná nůžková plošina

XT24SD

ROZMĚRY	XT24SD
Max. pracovní výška	8.9m
Max. výška plošiny (A)	6.9m
Max. pracovní výška (bez použití podpěr)	5.7m
Délka plošiny (vysunutá podlaha)	2.44m
Délka plošiny (nevysunutá podlaha)	1.63m
Šířka plošiny	1.22m
Délka výsuvné podlahy (B)	0.82m
Přepravní šířka (F)	1.55m
Přepravní délka(E)	3.10m
Přepravní výška(D)	2.27m
Rozměry podpěr (max.výška) L x W	1.93 x 1.83m
Rozměry podpěr (omezená výška) L x W	1.93 x 1.55m
Výška zábradlí (C)	1.10m
Výška ochranné lišty	0.15m
Světlá výška	360mm

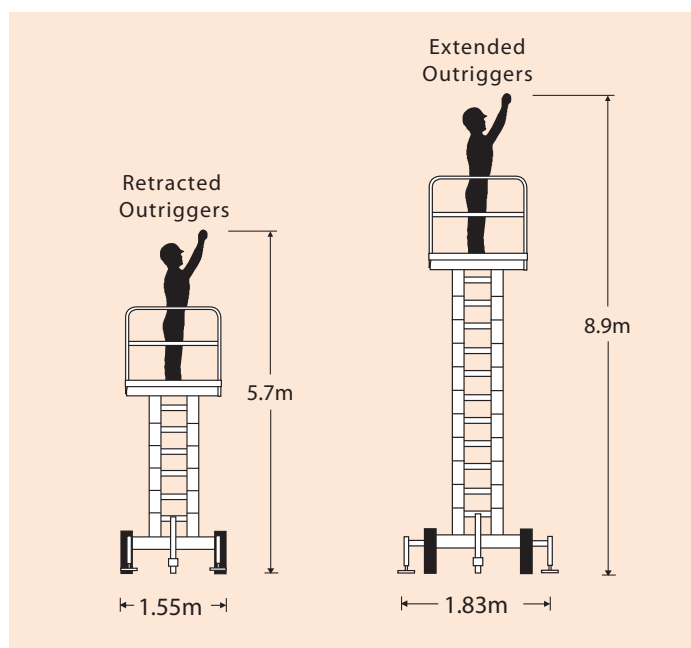


TECHNICKÉ PARAMETRY	
Nosnost (SWL)	227kg
Max. rychlost pojezdu (složené)	5.0km/h
Pneu	13 inch
Ovládání	Single twin axis joystick
Poloměr otáčení vnitřní	0m
Drive systém	24V DC independent wheel motors

POHON	
Pohon	24V DC
Baterie	2 x 12V deep cycle

HMOTNOST	
Hmotnost	1350kg

OUTRIGGER OPTIONS



ZÁKLADNÍ VYBAVENÍ

- Self-drive systém pro boční manévrování z koše plošiny (složené)
- Automatický nivelační systém se 4 elektrickými podpěrami
- Omezená pracovní výška bez nutnosti použití podpěr
- Vysouvací podlaha
- Přívod 230V do koše
- Akustická signalizace přetížení
- Alarm náklonu
- Automatická parkovací/nájezdová brzda
- Integrovaná automatická nabíječka 110-230V 20A
- CE certifikát

VOLITELNÉ DOPLŇKY

- Barevné provedení na zakázku
- 2.5kW generátor
- Majáček
- Náhradní kolo (rezerva)
- Pohybový akustický alarm
- Box na nářadí
- Přívod vzduchu do koše

snorkel

Vigo Centre, Birtley Road,
Washington, Tyne & Wear,
NE38 9DA, U.K.

t: +44 (0) 845 1550 057

e: sales@snorkellifts.com

www.snorkellifts.com